

# Enervent Pegasos XL

UMFASSENDE TECHNISCHE EINZELHEITEN



***enervent***

PART OF ENSTO

# Enervent Pegasos XL

Die Enervent Pegasos XL Einheit eignet sich am besten für große freistehende Häuser und gewerbliche Räume wie Schulen und Kindergärten. In Pegasos XL kann eine Abluftwärmepumpe (HP) eingebaut werden. Alle Heiz- und Kühlschlangen sowie die Wärmepumpe sind in der Einheit integriert. Pegasos-HP mit der eingebauten Wärmepumpe kann die Luft auf Verlangen effizient kühlen und wärmen. Die gekühlte und beheizte Luft wird gleichmäßig im Gebäude über die Lüftungskanäle im Gebäude verteilt (keine von einem bestimmten Punkt ausgehende lokale Verteilung wie bei traditionellen Wärmepumpen). Zusätzlich dazu bietet die Wärmepumpe eine einzigartige Funktion zur Wassererwärmung (Aqua). Das Wasser kann als Warmwasser oder für Wasserheizungssysteme verwendet werden.

Enervent Pegasos ist eine „gewerbliche Lüftungseinheit“ (NRVU) in Übereinstimmung mit der Verordnung der Kommission (EU) Nr. 1253/2014. Lüftungseinheiten mit einem maximalen Luftdurchsatz zwischen 250 und 1000 m<sup>3</sup>/h, die der Hersteller nicht entsprechend als für den privaten Gebrauch deklariert hat, gelten als gewerbliche Anlagen.

Gewerbliche Lüftungseinheiten (NRVUs) weisen kein EcoDesign-Label auf. Unsere Berechnungssoftware Energy Optimizer, die auf unserer Webseite [www.enervent.com](http://www.enervent.com) heruntergeladen werden kann, erstellt einen Bericht, ob die gewählte NRVU-Einheit die EcoDesign-Anforderungen für das besagte Projekt erfüllt.

## Technische Einzelheiten

### Allgemeine Information

Luftvolumenstrom	140...1404 m <sup>3</sup> /h
Druckunterschied	50 bis 125 Pa
Luftaustritt	extern < 5% (Testdruck 300 Pa) innen < 5%
Lüftungskanaldurchmesser	Ø 250 mm
Gewicht	203 kg
Standardfilter, 2x Beutelfilter Filterabmessungen (B x H x T)	M5/M5 Zuluft 287 x 592 x 340 mm Abluft 287 x 538 x 340 mm
Alternative Filter, 2 x Beutelfilter Filterabmessungen (B x H x T)	F7/M5 oder F7/F7 Zuluft 287 x 592 x 340 mm (305, F7) mm Abluft 287 x 538 x 340 (305, F7) mm
IP-Klasse	IP44 (externe Steuerung IP20)
Heizschlangen-Anschlüsse Warmwasser	Einlass/Auslass 20 mm
Heizschlangen-Anschlüsse Kühlwasser	Einlass/Auslass 20 mm
Verdampfer-Anschlüsse	Einlass ½", Auslass 20 mm
Kondensierung-Anschluss	¼" Innengewinde
Nennspannung	230 V, Modelle mit einem elektrischen 400 V Heizregister
Nennstrom	Motoren 6,6 A Gesamtstrom Elektrisches 10 A Nachheizregister

### Gebläse

Gebläsetyp für Zu- und Abluft	Ebm-Papst
Zu- und Abluftmotortyp	G3G225-AD29-71 (EC-Typ)
Nennspannung	230 V (AC)
Lüfterflügeltyp	Radial mit Vorwärtskrümmung
Nennleistung	545 W
Gebläsesteuerung ECC/ESC Steuerung	4 Geschwindigkeiten (paralleler Betrieb, Betriebsmöglichkeit mit einer Zuluft von 20 % unter und 10 % über der Abluft- geschwindigkeit) Jede Stufe kann inner- halb der 20%-Skala justiert werden.
Gebläsesteuerung ED-/MD-Steuerung	Stufenlos (Zuluft und Abluft werden getrennt betrieben)

### Wärmetauscher

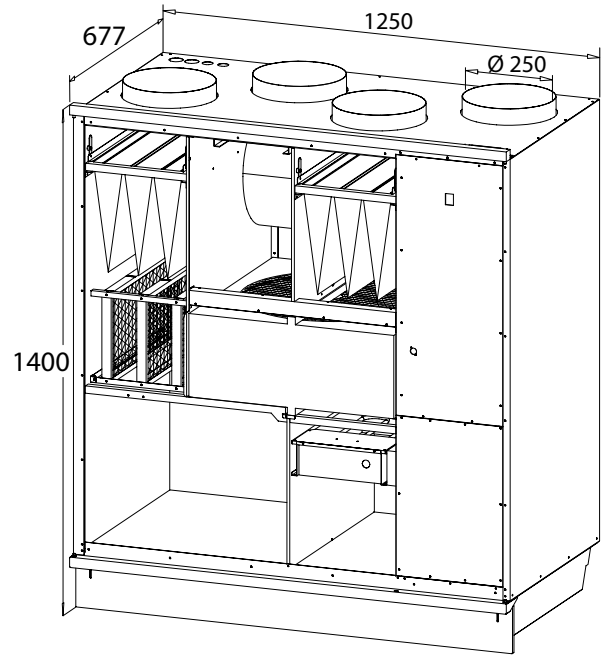
Wärmetauschertyp	Rotierender Wärmetauscher
Material	Aluminium
Wärmetauscheroberfläche	92 m <sup>2</sup>
Wärmetauscherabmessungen	520 x 200 (60 µ)
Wärmetauschermotor	6 W
Wärmetauschereffizienz	75 – 85 % p. J.

### Weitere Information

Material Innenabdeckung	Stahlblech, verzinkt
Material Außenabdeckung	Stahlblech, verzinkt, pulverlackiert
Schallpegel im Zuluftkanal bei Gebläse- geschwindigkeiten von 20, 40, 60, 80 und 100 % (LWA)	41, 45, 58, 66, 68 dB(A)
LPA, dB(A), 10 m <sup>2</sup> : Schallabsorption	40, 38, 47, 52, 55 dB(A)
Nennleistung Standard-Elektroheiz- register	4000 W
Positionierung einer Kühlschlange	Kanal
Abmessungen Kanalkühlregister (B x H x T)	600 x 550 x 890 mm

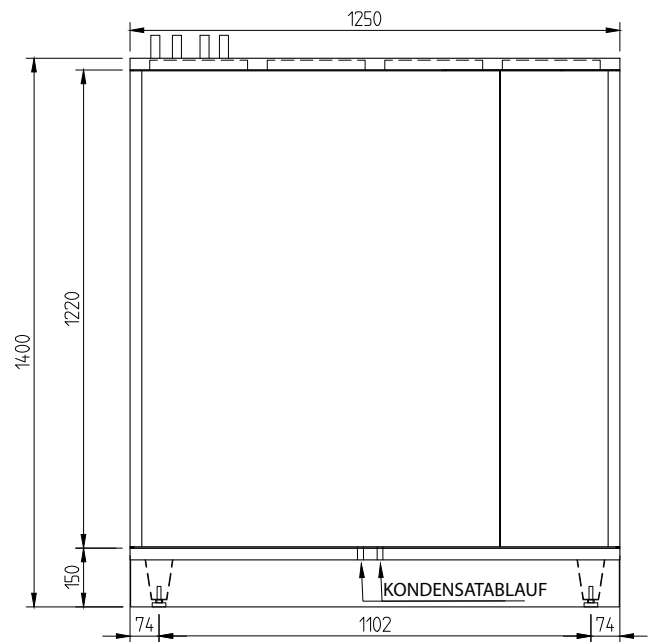
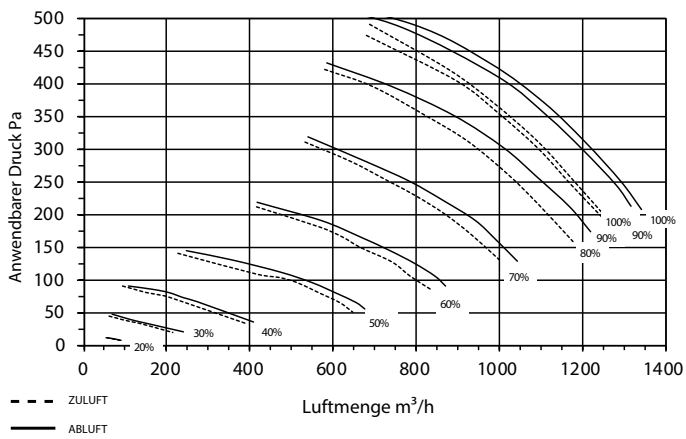


## Maßzeichnungen



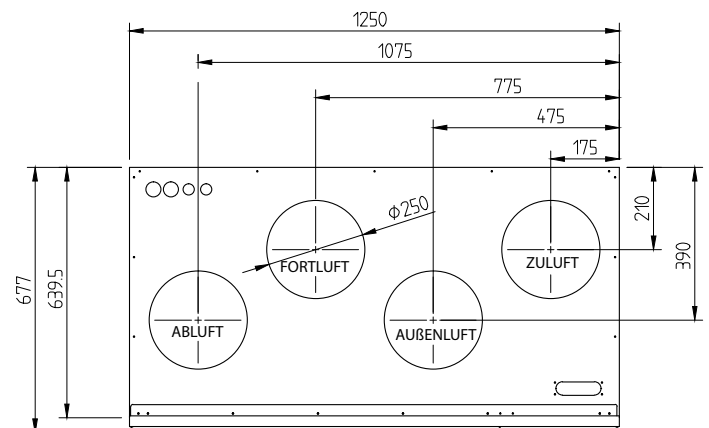
## Kennlinien

Die Kennlinie für die Pegasos XL Zu- und Abluftgebläse mit M5/M5-Filtern



## Installation

Montage	Boden	X	Wand		Decke
Alternative Rahmen			Rechts	X	Links



## Duc Lufttechnik GmbH

**BÜRO**

Mühlebachweg 9  
5620 Bremgarten

**TELEFON**

056 631 64 34

**FAX**

056 631 64 35

**MAIL**

duc.lufttechnik@bluewin.ch  
info@duclufttechnik.ch

**INTERNET**

[www.duclufttechnik.ch](http://www.duclufttechnik.ch)



Ensto Enervent Oy  
Kipinätie 1, FI-06150 PORVOO  
Tel. +358 207 528 800  
[enervent@ensto.com](mailto:enervent@ensto.com)  
[www.enervent.com](http://www.enervent.com)

***enervent***  
PART OF ENSTO